

## ダブルスA リーグ予選

	親 松 稲 辺	川上(慎) 稲 葉	芳賀(敏) 川上(順)	吉 澤 坂 下	石丸(啓) 石丸(洋)	有川(寿) 有川(若)	勝 敗	順 位
1	親 松 稲 辺	○ 4-0	○ 4-2	○ 4-1	○ 4-0	○ 4-0	5-0	1
2	川上(慎) 稲 葉	×	○ 4-1	○ 4-2	○ 4-1	○ 4-1	4-1	2
3	芳賀(敏) 川上(順)	×	×	×	○ 4-0	×	1-4	6
4	吉 澤 坂 下	×	○ 4-3		×	○ 4-2	2-3	4
5	石丸(啓) 石丸(洋)	×	×	○ 4-3		○ 4-2	2-3	3
6	有川(寿) 有川(若)	×	○ 4-0	×	×		1-4	5

B 組	小川(正) 井 上	都 丸 山 口	芳賀(奈) 有川(真)	青 木 赤 津	中 元 打 越		勝 敗	順 位
1	小川(正) 井 上	○ 4-0	○ 4-2	○ 4-0	○ 4-0		4-0	1
2	都 丸 山 口	×	×	○ 4-0	○ 4-1		2-2	3
3	芳賀(奈) 有川(真)	○ 4-1		○ 4-3	○ 4-0		3-1	2
4	青 木 赤 津	×	×		○ 4-0		1-3	4
5	中 元 打 越	×	×	×			0-4	5

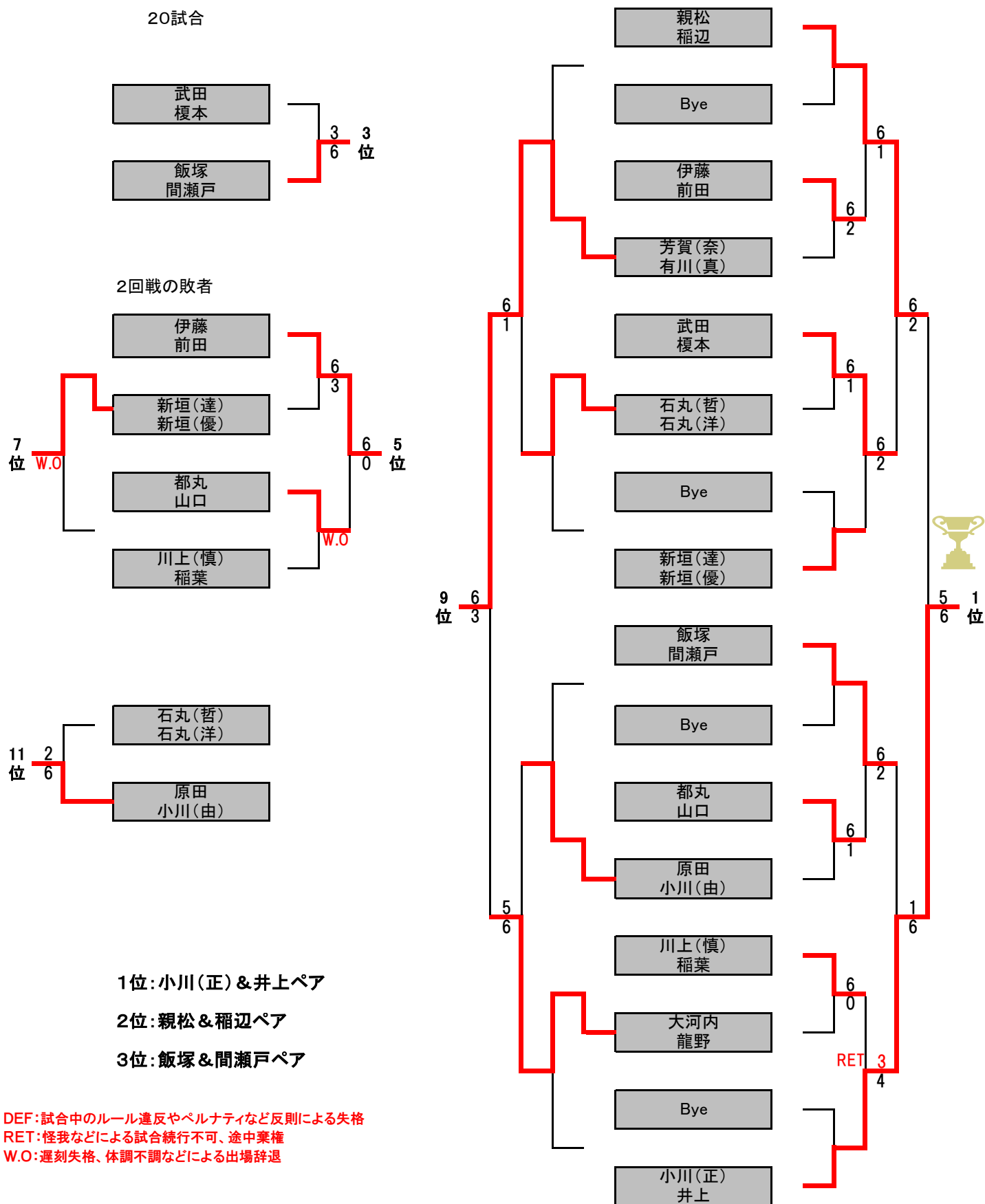
C 組	飯 塚 間瀬戸	武 田 榎 本	荻 沼 川上(謙)	大河内 龍 野	笠 原 石 垣		勝 敗	順 位
1	飯 塚 間瀬戸	○ 4-3	○ 4-2	○ 4-1	○ 4-0		4-0	1
2	武 田 榎 本	×	○ 4-1	○ 4-0	○ 4-1		3-1	2
3	荻 沼 川上(謙)	×		×	○ 4-1		1-3	4
4	大河内 龍 野	×	○ 4-2		○ 4-1		2-2	3
5	笠 原 石 垣	×	×	×			0-4	5

D 組	伊 藤 前 田	新垣(達) 新垣(優)	<del>柴 田 熊 田</del>	原 田 小川(由)	阿 曾 阿 部	西 田 レキップ・グラン	勝 敗	順 位
1	伊 藤 前 田	×	<del>柴 田 熊 田</del>	×	○ 4-1	○ 4-1	2-2	3
2	新垣(達) 新垣(優)	○ 4-0	<del>柴 田 熊 田</del>	○ 4-1	○ 4-1	○ 4-0	4-0	1
3	<del>柴 田 熊 田</del>	<del>柴 田 熊 田</del>	<del>柴 田 熊 田</del>	<del>柴 田 熊 田</del>	<del>柴 田 熊 田</del>	<del>柴 田 熊 田</del>	<del>柴 田 熊 田</del>	<del>柴 田 熊 田</del>
3	原 田 小川(由)	×	<del>柴 田 熊 田</del>		○ 4-3	○ 4-1	3-1	2
4	阿 曾 阿 部	×	<del>柴 田 熊 田</del>	×		○ 4-0	1-3	4
5	西 田 レキップ・グラン	×	<del>柴 田 熊 田</del>	×	×		0-4	5

欠席者: 柴田、熊田

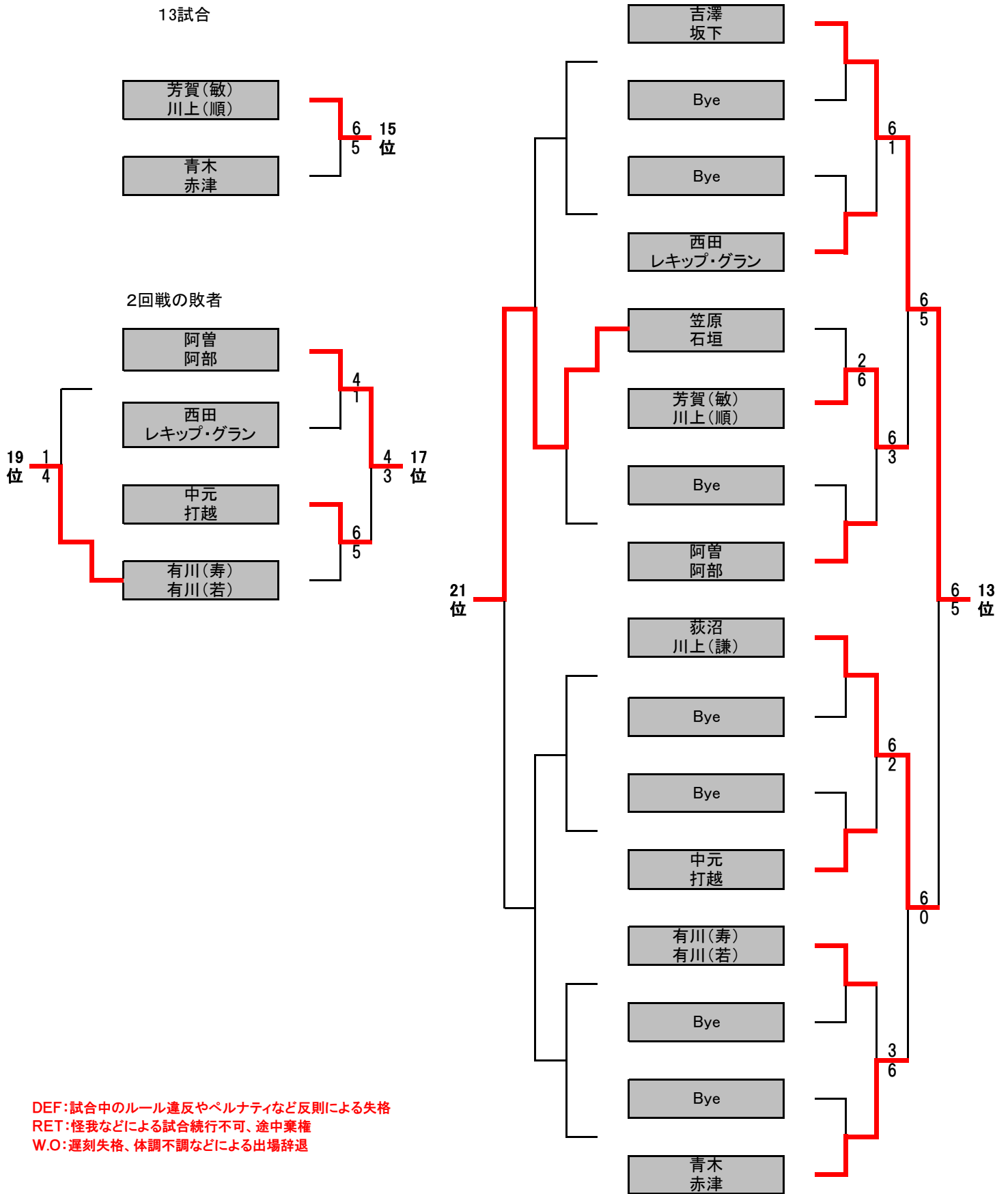
# ダブルス A 決勝・順位決定トーナメント

## リーグ予選〈各組1~3位〉



# ダブルス A 決勝・順位決定トーナメント

## リーグ予選〈各組4〜6位〉



DEF: 試合中のルール違反やペナルティなど反則による失格  
 RET: 怪我などによる試合続行不可、途中棄権  
 W.O: 遅刻失格、体調不調などによる出場辞退