

## シングルス リーグ予選

A 組	親 松	村 尾	荻 沼	山 口	榊 原	勝 敗	順 位
親 松		○ 4 - 0	○ 4 - 0	○ 4 - 1	○ 4 - 0	4-0	1
村 尾	× 0 - 4		× 2 - 4	○ 4 - 0	○ 4 - 1	2-2	3
荻 沼	× 0 - 4	○ 4 - 2		○ 4 - 2	○ 4 - 0	3-1	2
山 口	× 1 - 4	× 0 - 4	× 2 - 4		○ 4 - 0	1-3	4
榊 原	× 0 - 4	× 1 - 4	× 0 - 4	× 0 - 4		0-4	5

B 組	伊 藤	阿 曾	菅 野	村 山	大 野	勝 敗	順 位
伊 藤		○ 4 - 2	○ 4 - 0	○ 4 - 1	○ 4 - 0	4-0	1
阿 曾	× 2 - 4		× 2 - 4	× 2 - 4	○ 4 - 0	1-3	4
菅 野	× 0 - 4	○ 4 - 2		○ 4 - 2	○ 4 - 0	3-1	2
村 山	× 1 - 4	○ 4 - 2	× 2 - 4		○ 4 - 0	2-2	3
大 野	× 0 - 4	× 0 - 4	× 0 - 4	× 0 - 4		0-4	5

C 組	坂 下	渡 邊 ( 竣 )	石 丸 ( 啓 )	龍 野	熊 田	勝 敗	順 位
坂 下		× 0 - 4	× 1 - 4	× 1 - 4	× 0 - 4	0-4	5
渡 邊 ( 竣 )	○ 4 - 0		○ 4 - 1	○ 4 - 1	○ 4 - 0	4-0	1
石 丸 ( 啓 )	○ 4 - 1	× 1 - 4		○ 4 - 0	× 1 - 4	2-2	2
龍 野	○ 4 - 1	× 1 - 4	× 0 - 4		○ 4 - 0	2-2	3
熊 田	○ 4 - 0	× 0 - 4	○ 4 - 1	× 0 - 4		2-2	4

シングルス リーグ予選

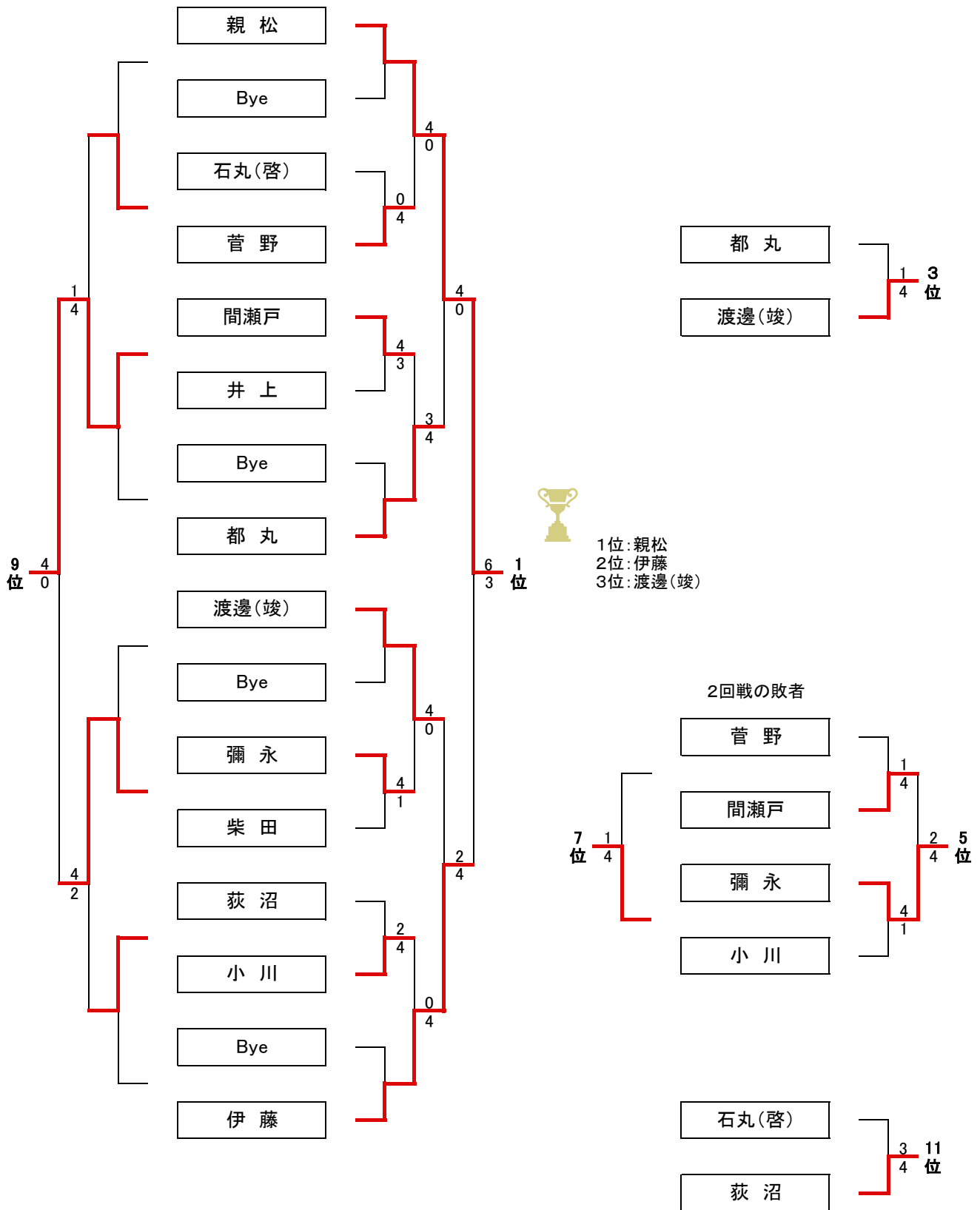
D組	小川	都丸	西田	大河内	原田	勝敗	順位
小川		×	○	○	○	3-1	2
		0 - 4	4 - 0	4 - 0	4 - 0		
都丸	○		○	×	○	3-1	1
	4 - 0		4 - 0	2 - 4	4 - 1		
西田	×	×		×	×	0-4	5
	0 - 4	0 - 4		0 - 4	0 - 4		
大河内	×	○	○		○	3-1	3
	0 - 4	4 - 2	4 - 0		4 - 1		
原田	×	×	○	×		1-3	4
	0 - 4	1 - 4	4 - 0	1 - 4			

E組	柴田	井上	村井	飯塚(由)	佐藤	勝敗	順位
柴田		○	○	○	○	4-0	1
		4 - 2	4 - 1	4 - 3	4 - 0		
井上	×		○	○	○	3-1	2
	2 - 4		4 - 1	4 - 0	4 - 0		
村井	×	×		○	○	2-2	3
	1 - 4	1 - 4		4 - 0	4 - 1		
飯塚(由)	×	×	×		○	1-3	4
	3 - 4	0 - 4	0 - 4		4 - 0		
佐藤	×	×	×	×		0-4	5
	0 - 4	0 - 4	1 - 4	0 - 4			

F組	飯塚(直)	間瀬戸	榎本	彌永		勝敗	順位
飯塚(直)		×	○	×		1-2	3
		1 - 4	4 - 0	3 - 4	-		
間瀬戸	○		○	○		3-0	1
	4 - 1		4 - 0	4 - 2	-		
榎本	×	×		×		0-3	4
	0 - 4	0 - 4		0 - 4	-		
彌永	○	×	○			2-1	2
	4 - 3	2 - 4	4 - 0		-		
	-	-	-	-		-	

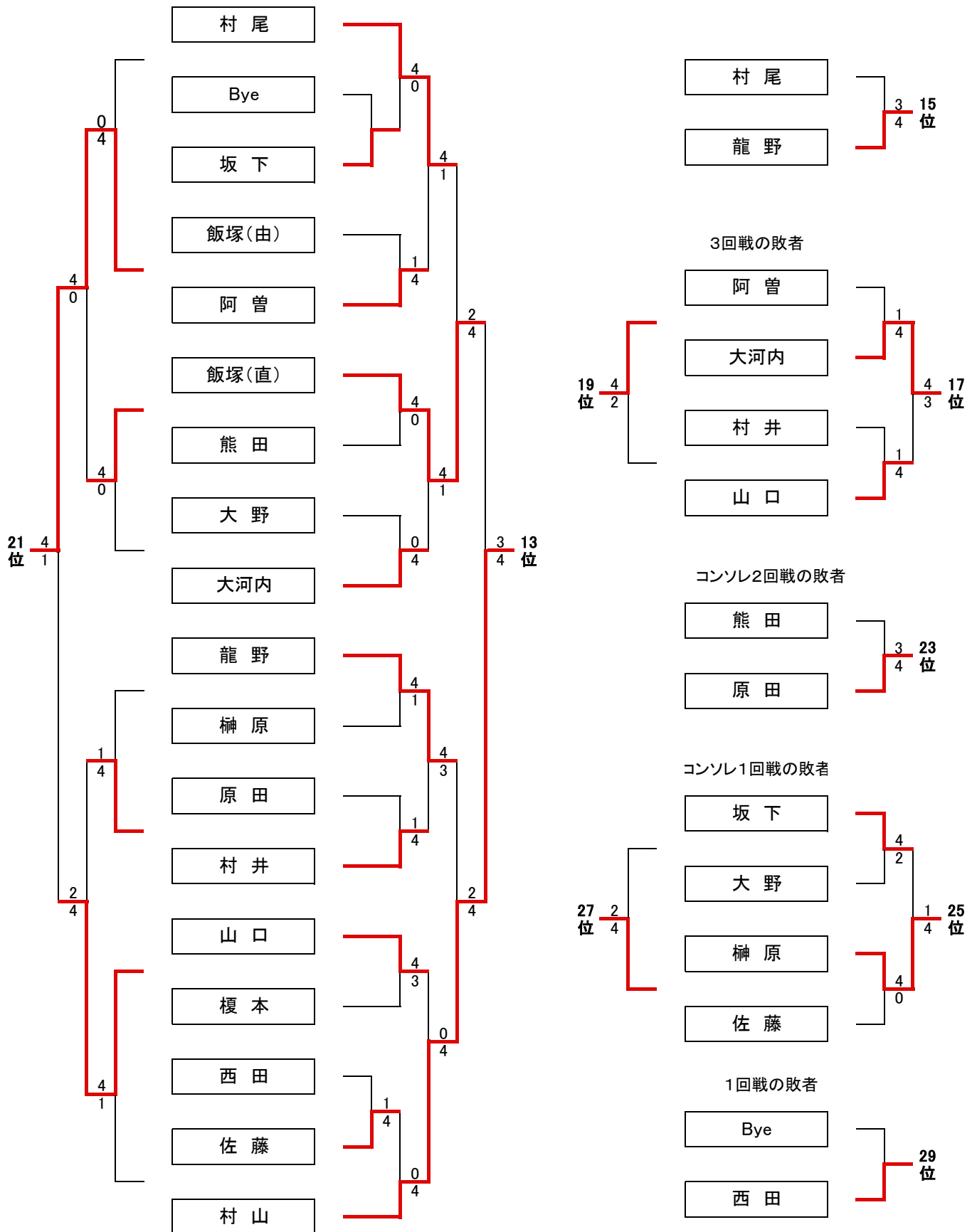
シングルスA 決勝・順位決定トーナメント

リーグ予選<各組1・2位>



シングルス 決勝・順位決定トーナメント

リーグ予選<各組3・4・5位>



## ダブルス リーグ予選

A 組	新垣(達) 新垣(優)	川上(慎) 川上(順)	青木 谷島	石垣 有川(寿)	堀谷 渡邊(桂)		勝敗	順位
新垣(達) 新垣(優)		×	×	○	○		2-2	3
川上(慎) 川上(順)	○ 4 - 0		○ 4 - 3	○ 4 - 3	○ 4 - 1		4-0	1
青木 谷島	○ 4 - 3	×		○ 4 - 3	○ 4 - 3		3-1	2
石垣 有川(寿)	×	×	×		×		0-4	5
堀谷 渡邊(桂)	×	×	×	○ 4 - 3			1-3	4

B 組	芳賀(奈) 柴崎	吉澤 小笠原	葭岡(博) 葭岡(栄)	鈴木 赤津	打越 梶山		勝敗	順位
芳賀(奈) 柴崎		○ 4 - 1		○ 4 - 3	○ 4 - 0		3-0	1
吉澤 小笠原	×			○ 4 - 0	○ 4 - 0		2-1	2
葭岡(博) 葭岡(栄)							-	
鈴木 赤津	×	×			○ 4 - 0		1-2	3
打越 梶山	×	×		×			0-3	4

C 組	芳賀(敏) 稲葉	稲辺 有川(真)	川上(讓) 森	石丸(洋) 新倉			勝敗	順位
芳賀(敏) 稲葉		○ 4 - 1	○ 4 - 1	○ 4 - 1			3-0	1
稲辺 有川(真)	×		○ 4 - 1	○ 4 - 2			2-1	2
川上(讓) 森	×	×		○ 4 - 1			1-2	3
石丸(洋) 新倉	×	×	×				0-3	4
	-	-	-	-			-	

欠席者;葭岡(博)、葭岡(栄)

ダブルス 決勝・順位決定トーナメント

リーグ予選<各組1・2位>



ダブルス 決勝・順位決定トーナメント

リーグ予選〈各組3～5位〉

