

シングルス リーグ予選

A 組	新垣(達)	阿 部	原 田	坂 下		勝 敗	順 位
1	新垣(達)	○ 4 - 0	○ 4 - 0	○ 4 - 2		3 - 0	1
2	阿 部	× 0 - 4	× 2 - 4	× 1 - 4		0 - 3	4
3	原 田	× 0 - 4	○ 4 - 2	○ 4 - 3		2 - 1	2
4	坂 下	× 2 - 4	○ 4 - 1	× 3 - 4		1 - 2	3
5		-	-	-		-	

B 組	飯塚(直)	荻 沼	龍 野	中 元	新垣(優)	勝 敗	順 位
1	飯塚(直)	○ 4 - 2	○ 4 - 3	○ 4 - 0	○ 4 - 0	4 - 1	1
2	荻 沼	× 2 - 4	○ 4 - 2	○ 4 - 0	○ 4 - 1	3 - 1	2
3	龍 野	× 3 - 4	× 2 - 4	○ 4 - 1	○ 4 - 0	2 - 2	3
4	中 元	× 0 - 4	× 0 - 4	× 1 - 4	○ 4 - 0	1 - 3	4
5	新垣(優)	× 0 - 4	× 1 - 4	× 0 - 4	× 0 - 4	0 - 4	5

C 組	都 丸	川上(謙)	大河内	熊 田	打 越	勝 敗	順 位
1	都 丸	○ 4 - 2	○ 4 - 1	○ 4 - 1	○ 4 - 0	4 - 0	1
2	川上(謙)	× 2 - 4	× 3 - 4	× 3 - 4	○ 4 - 1	1 - 3	4
3	大河内	× 1 - 4	○ 4 - 3	○ 4 - 0	○ 4 - 1	3 - 1	2
4	熊 田	× 1 - 4	○ 4 - 3	× 0 - 4	○ 4 - 2	2 - 2	3
5	打 越	× 0 - 4	× 1 - 4	× 1 - 4	× 2 - 4	0 - 4	5

シングルス リーグ予選

D組		阿 曾	村 山	飯 田	赤 津		勝 敗	順 位
1	阿 曾		×	○	○		2 - 1	2
			1 - 4	4 - 0	4 - 1	-		
2	村 山	○		○	○		3 - 0	1
		4 - 1		4 - 2	4 - 0	-		
3	飯 田	×	×		○		1 - 2	3
		0 - 4	2 - 4		4 - 1	-		
4	赤 津	×	×	×			0 - 3	4
		1 - 4	0 - 4	1 - 4		-		
5							-	
		-	-	-	-			

E組		柴 田	間瀬戸	山 口	榊 原		勝 敗	順 位
1	柴 田		×	○	○		2 - 1	2
			0 - 4	4 - 0	4 - 1	-		
2	間瀬戸	○		○	○		3 - 0	1
		4 - 0		4 - 1	4 - 0	-		
3	山 口	×	×		○		1 - 2	3
		0 - 4	1 - 4		4 - 0	-		
4	榊 原	×	×	×			0 - 3	4
		1 - 4	0 - 4	0 - 4		-		
5							-	
		-	-	-	-			

欠席者；飯塚（由）、吉成、前田

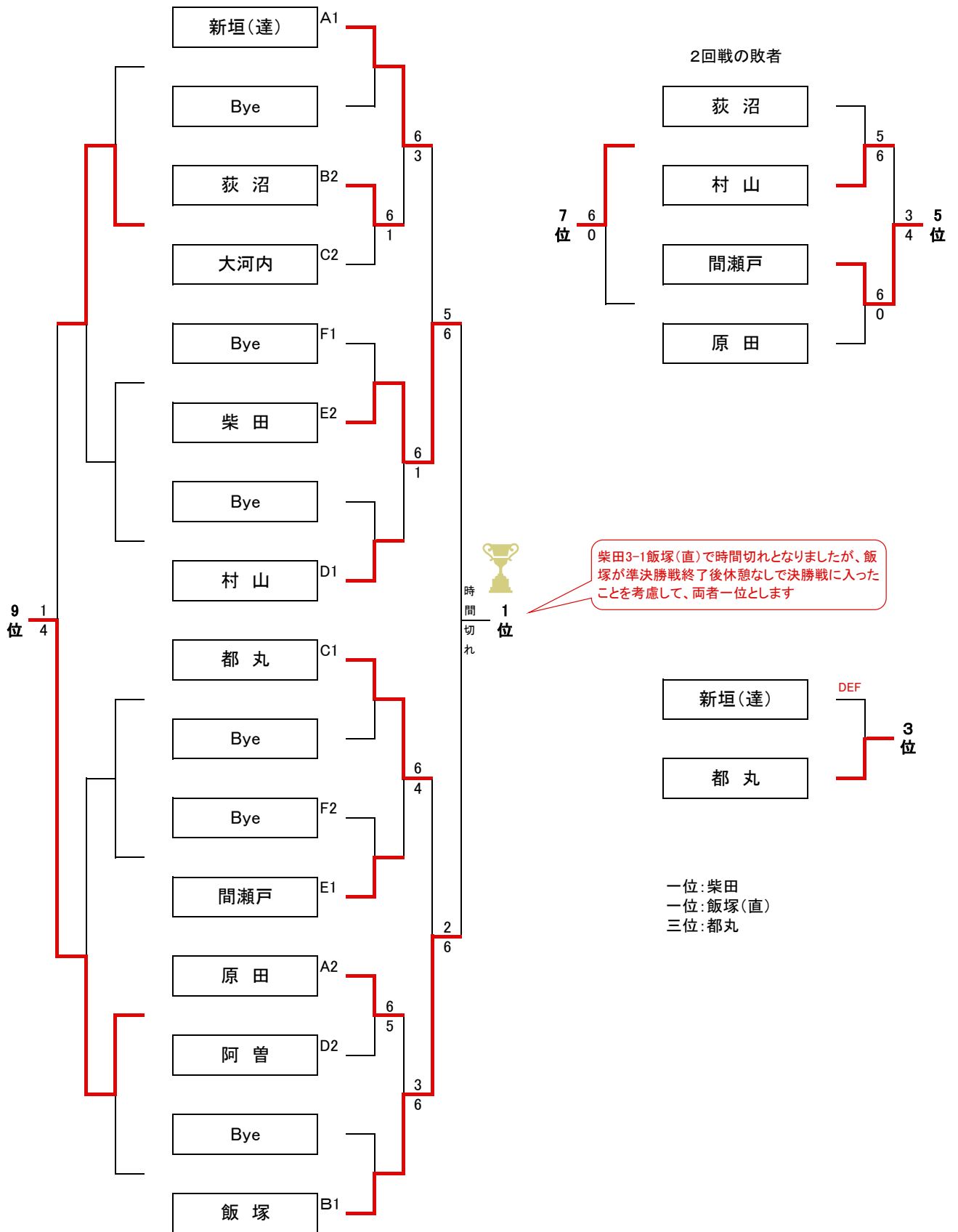
ダブルス リーグ予選

A 組		川上(慎) 芳賀(敏)	吉澤 谷島	川上(順) 若林	村井 笠原	菊池 野尻		勝敗	順位
1	川上(慎) 芳賀(敏)		○ 4 - 3	○ 4 - 0	○ 4 - 0	○ 4 - 0	-	4 - 0	1
2	吉澤 谷島	× 3 - 4		○ 4 - 0	○ 4 - 0	○ 4 - 0	-	3 - 1	2
3	川上(順) 若林	× 0 - 4	× 0 - 4		○ 4 - 2	○ 4 - 1	-	2 - 2	3
4	村井 笠原	× 0 - 4	× 0 - 4	× 2 - 4		○ 4 - 0	-	1 - 3	4
5	菊池 野尻	× 0 - 4	× 0 - 4	× 1 - 4	× 0 - 4		-	0 - 4	5
6		-	-	-	-	-		-	

B 組		芳賀(奈) 堀谷	佐藤 青木	稲辺 有川	梶山 渡邊	新倉 榎本		勝敗	順位
1	芳賀(奈) 堀谷		○ 4 - 2	× 3 - 4	○ 4 - 0	○ 4 - 1	-	3 - 1	2
2	佐藤 青木	× 2 - 4		× 0 - 4	○ 4 - 1	× 1 - 4	-	1 - 3	4
3	稲辺 有川	○ 4 - 3	○ 4 - 0		○ 4 - 1	○ 4 - 3	-	4 - 0	1
4	梶山 渡邊	× 0 - 4	× 1 - 4	× 1 - 4		× 1 - 4	-	0 - 4	5
5	新倉 榎本	× 1 - 4	○ 4 - 1	× 3 - 4	○ 4 - 1		-	2 - 2	3
6		-	-	-	-	-		-	

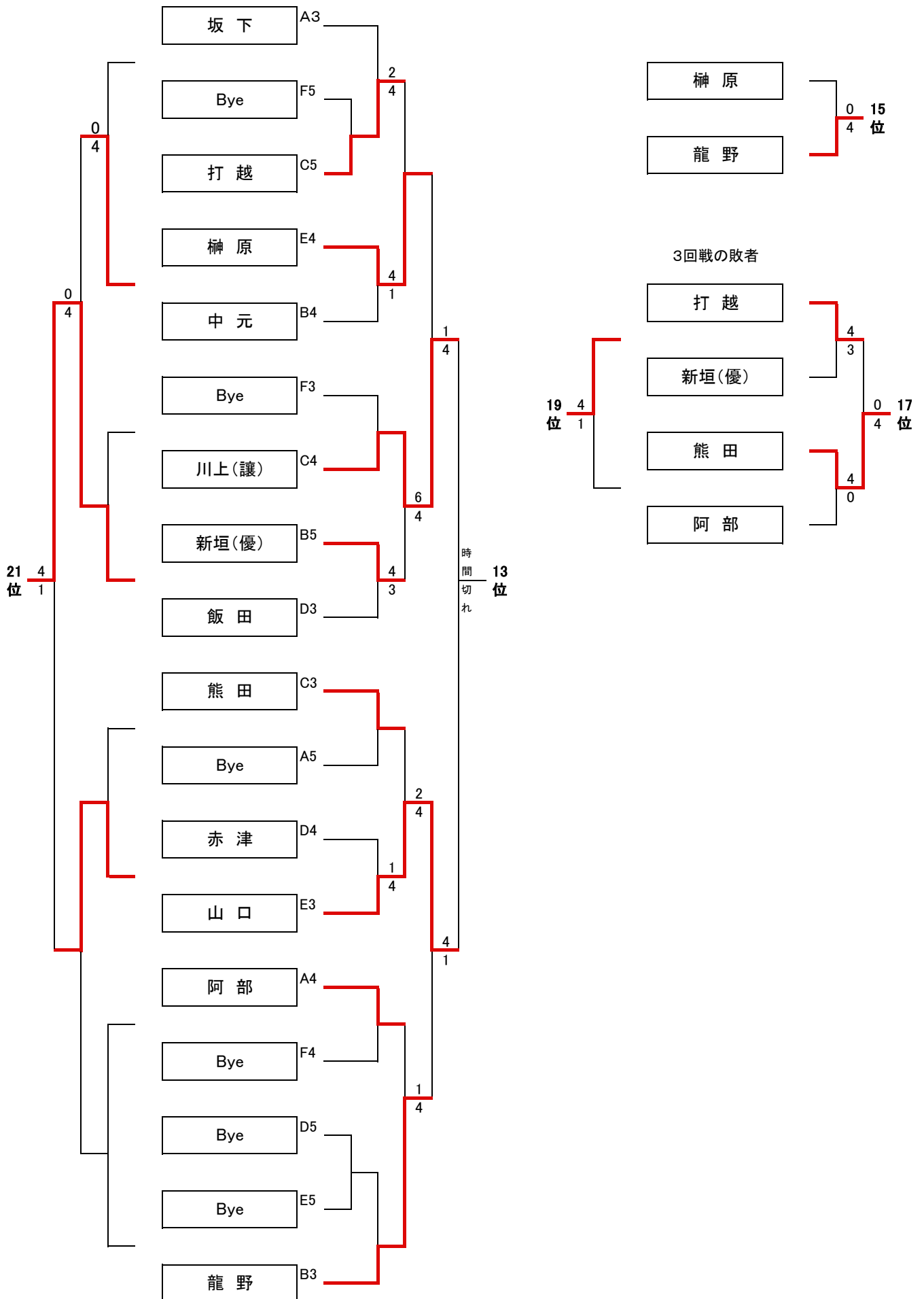
シングルス 決勝・順位決定トーナメント

リーグ予選<各組1・2位>



シングルス 決勝・順位決定トーナメント

リーグ予選〈各組3~5位〉



ダブルス 決勝・順位決定トーナメント

リーグ予選<各組1・2位>

一位: 川上(慎)、芳賀(敏)

二位: 吉澤、谷島

三位: 芳賀(奈)、堀谷



ダブルス 決勝・順位決定トーナメント

リーグ予選〈各組3~5位〉

