

シングルス リーグ予選

A 組		親 松	阿 曾	龍 野	新 倉	打 越	勝 敗	順 位
1	親 松		○	○	○	○	4 - 0	1
			4 - 0	4 - 0	4 - 1	4 - 0		
2	阿 曾	×		○	○	○	3 - 1	2
		0 - 4		4 - 0	4 - 0	4 - 0		
3	龍 野	×	×		×	○	1 - 3	4
		0 - 4	0 - 4		3 - 4	4 - 0		
4	新 倉	×	×	○		○	2 - 2	3
		1 - 4	0 - 4	4 - 3		4 - 0		
5	打 越	×	×	×	×		0 - 4	5
		0 - 4	0 - 4	0 - 4	0 - 4			

B 組		武 田	村 尾	荻 沼	飯 田	有川(若)	勝 敗	順 位
1	武 田		○	○	○	○	4 - 0	1
			4 - 3	4 - 1	4 - 0	4 - 1		
2	村 尾	×		○	×	○	2 - 2	2
		3 - 4		4 - 3	1 - 4	4 - 2		
3	荻 沼	×	×		×	○	1 - 3	4
		1 - 4	3 - 4		3 - 4	4 - 0		
4	飯 田	×	○	○		×	2 - 2	3
		0 - 4	4 - 1	4 - 3		3 - 4		
5	有川(若)	×	×	×	○		1 - 3	5
		1 - 4	2 - 4	0 - 4	4 - 3			

C 組		芦野(正)	間瀬戸	村 山	原 田	中 元	勝 敗	順 位
1	芦野(正)		○	×	○	○	3 - 1	2
			4 - 0	3 - 4	4 - 2	4 - 2		
2	間瀬戸	×		×	○	○	2 - 2	3
		0 - 4		3 - 4	4 - 0	4 - 0		
3	村 山	○	○		○	○	4 - 0	1
		4 - 3	4 - 3		4 - 0	4 - 3		
4	原 田	×	×	×		×	0 - 4	5
		2 - 4	0 - 4	0 - 4		2 - 4		
5	中 元	×	×	×	○		1 - 3	4
		2 - 4	0 - 4	3 - 4	4 - 2			

シングルス リーグ予選

D組		小川	菅野	山口	柴田	小林	勝敗	順位
1	小川		○	○	○	○	4 - 0	1
			4 - 0	4 - 1	4 - 2	4 - 0		
2	菅野	×		×	×	○	1 - 3	4
		0 - 4		1 - 4	3 - 4	4 - 1		
3	山口	×	○		×	○	2 - 2	3
		1 - 4	4 - 1		0 - 4	4 - 0		
4	柴田	×	○	○		○	3 - 1	2
		2 - 4	4 - 3	4 - 0		4 - 0		
5	小林	×	×	×	×		0 - 4	5
		0 - 4	1 - 4	0 - 4	0 - 4			

E組		伊藤	飯塚(直)	石丸(啓)	榎本	中戸川	勝敗	順位
1	伊藤		○	○	○	○	4 - 0	1
			4 - 2	4 - 0	4 - 2	4 - 0		
2	飯塚(直)	×		○	○	○	3 - 1	2
		2 - 4		4 - 2	4 - 0	4 - 0		
3	石丸(啓)	×	×		○	×	1 - 3	3
		0 - 4	2 - 4		4 - 0	2 - 4		
4	榎本	×	×	×		○	1 - 3	4
		2 - 4	0 - 4	0 - 4		4 - 2		
5	中戸川	×	×	○	×		1 - 3	5
		0 - 4	0 - 4	4 - 2	2 - 4			

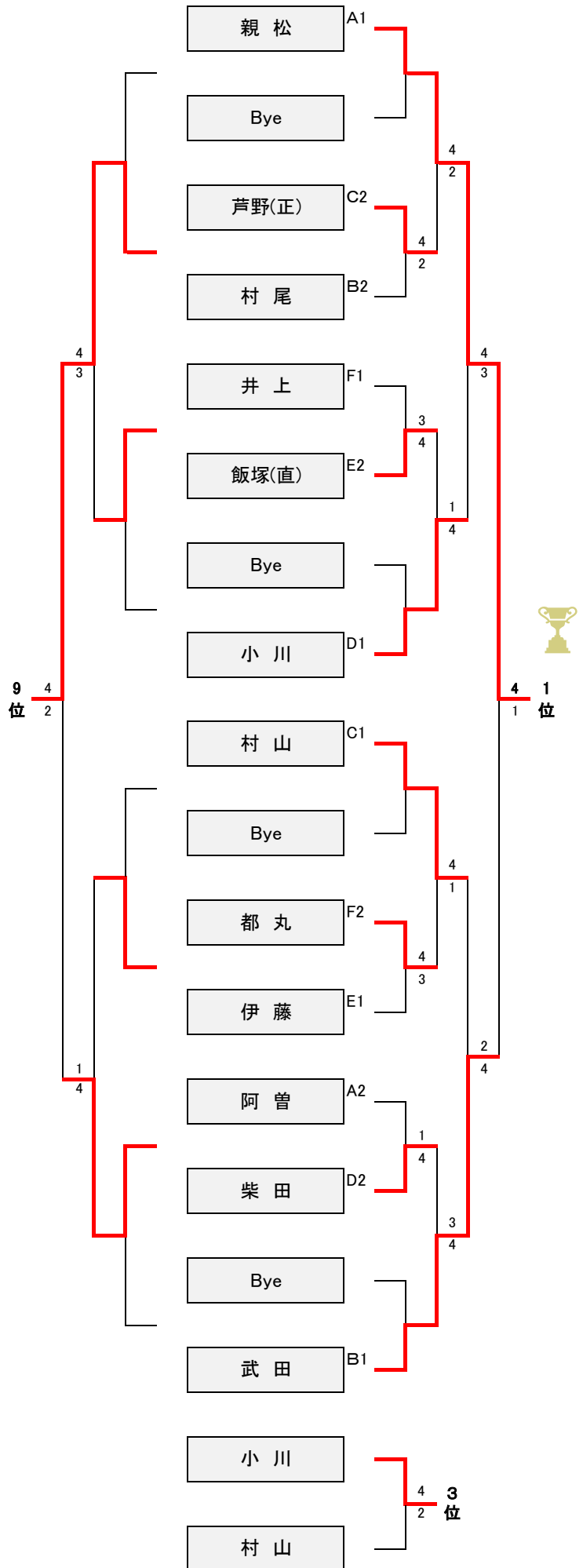
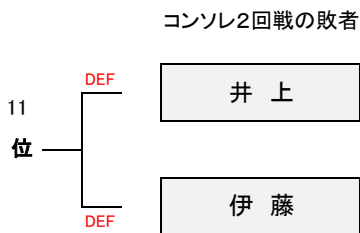
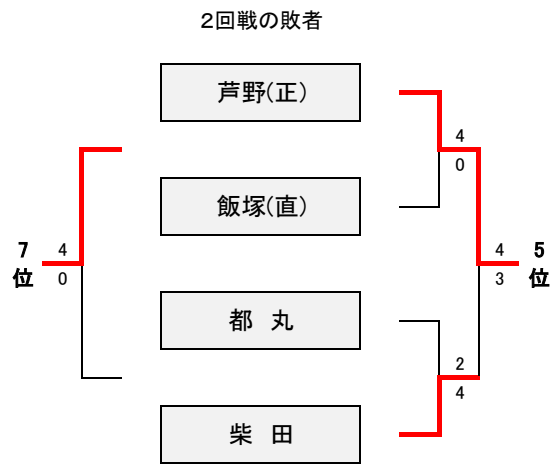
F組		都丸	井上	飯塚(由)	吉成		勝敗	順位
1	都丸		×	○	○		2 - 1	2
			3 - 4	4 - 2	4 - 1	-		
2	井上	○		○	○		3 - 0	1
		4 - 3		4 - 2	4 - 0	-		
3	飯塚(由)	×	×		×		0 - 3	4
		2 - 4	2 - 4		1 - 4	-		
4	吉成	×	×	○			1 - 2	3
		1 - 4	0 - 4	4 - 1		-		
5		-	-	-	-		-	

シングルス 決勝・順位決定トーナメント

リーグ予選<各組1・2位>

20試合

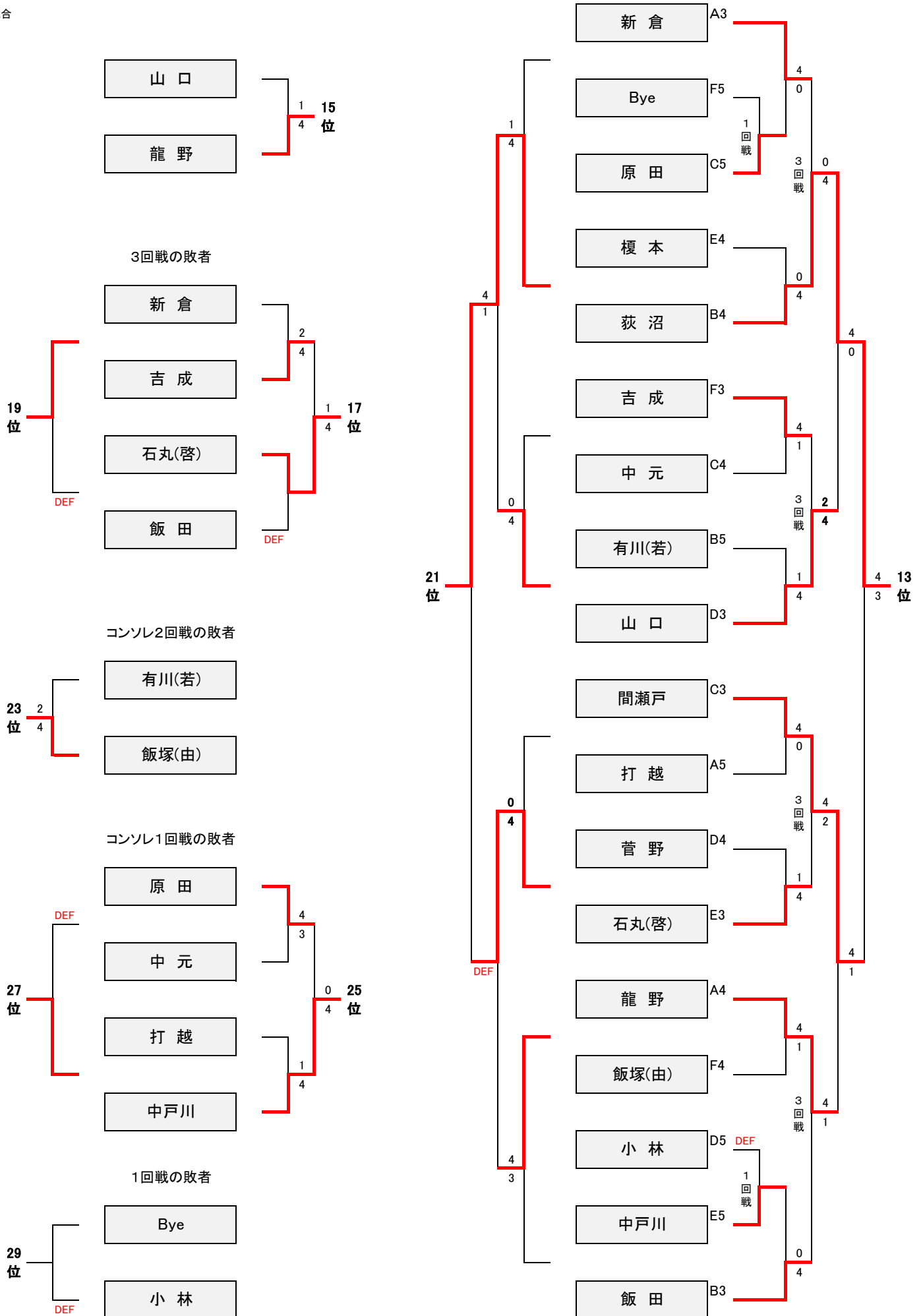
一位 親松
二位 武田
三位 小川



シングルス 決勝・順位決定トーナメント

リーグ予選<各組3・4・5位>

34試合



ダブルス リーグ予選

A 組	新垣(達) 新垣(優)	吉澤 芳賀(奈)	佐藤 谷島	大河内 坂下	葭岡(博) 有川(寿)	荒崎 西田	勝敗	順位
1	新垣(達) 新垣(優)	○ 4 - 3	○ 4 - 0	○ 4 - 2	-	○ 4 - 1	4 - 0	1
2	吉澤 芳賀(奈)	×	○ 4 - 0	○ 4 - 0	-	○ 4 - 0	3 - 1	2
3	佐藤 谷島	×	×	○ 4 - 0	-	○ 4 - 0	2 - 2	3
4	大河内 坂下	×	×	×	-	○ 4 - 3	1 - 3	4
5	葭岡(博) 有川(寿)	-	-	-	-	-	-	
6	荒崎 西田	×	×	×	-	-	0 - 4	5

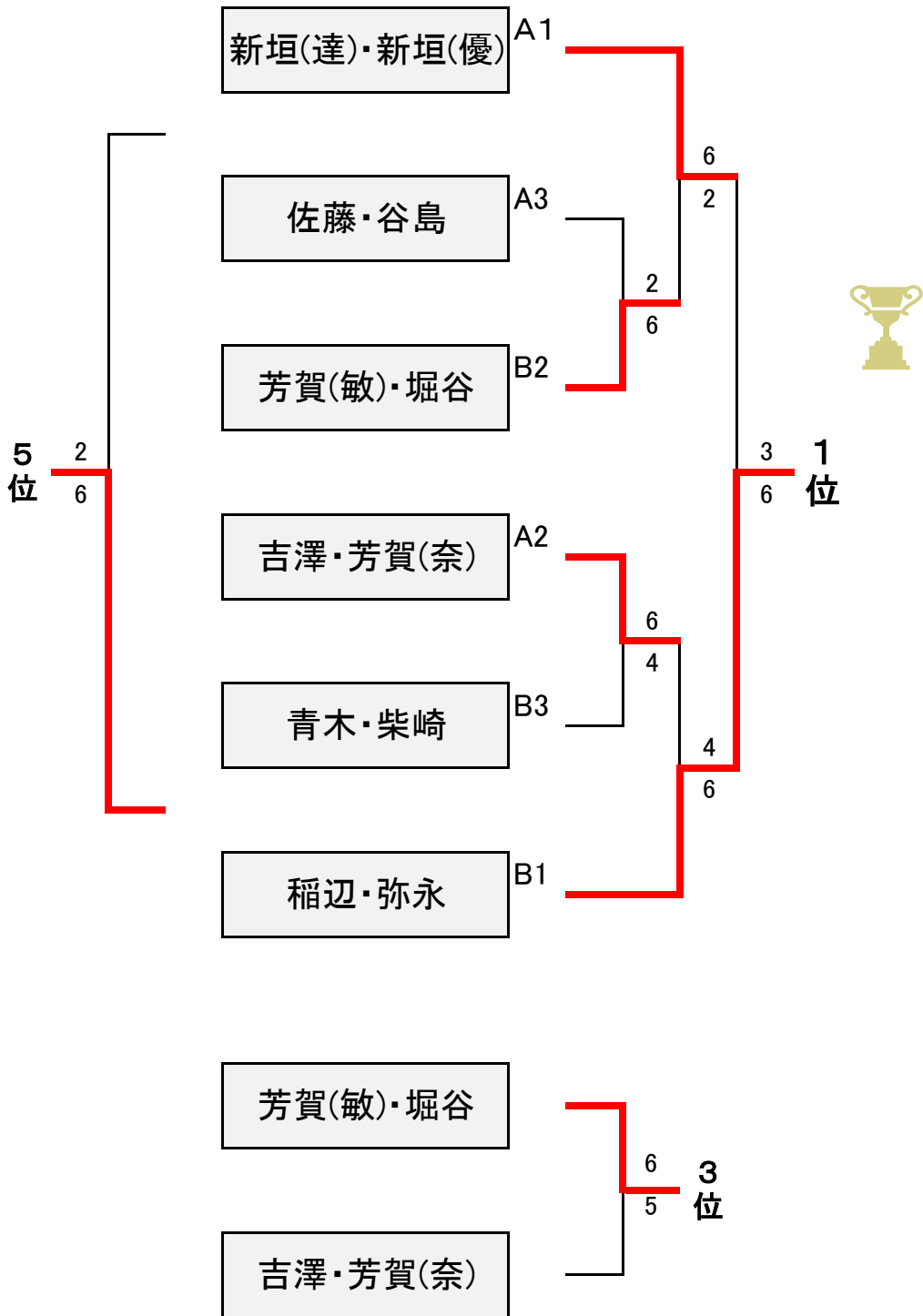
B 組	稲辺 彌永	芳賀(敏) 堀谷	有川(寿) 芦野(舞)	青木 柴崎	川上 石丸(洋)	勝敗	順位	
1	稲辺 彌永	○ 4 - 1	○ 4 - 0	○ 4 - 3	○ 4 - 1	-	4 - 0	1
2	芳賀(敏) 堀谷	×	○ 4 - 2	○ 4 - 3	○ 4 - 1	-	3 - 1	2
3	有川(寿) 芦野(舞)	×	×	×	○ 4 - 0	-	1 - 3	4
4	青木 柴崎	×	○ 4 - 2	×	○ 4 - 2	-	2 - 2	3
5	川上 石丸(洋)	×	×	×	×	-	0 - 4	5
6	-	-	-	-	-	-	-	

欠席者：葭岡(博)、葭岡(栄)

ダブルス 決勝・順位決定トーナメント

リーグ予選<各組1~3位>

7試合



- 一位 稲辺・弥永
- 二位 新垣(達)・新垣(優)
- 三位 芳賀(敏)・堀谷

ダブルス 決勝・順位決定トーナメント

リーグ予選〈各組4～6位〉

6試合

