

# シングルス リーグ予選

A 組		榛 地	小林(弘)	谷 本	山 口	勝 敗	順 位
1	榛 地		○ 4 - 2	-	○ 4 - 0	2 - 0	1
2	小林(弘)	× 2 - 4		-	○ 4 - 3	1 - 1	2
3	谷 本	0 - 0	0 - 0		-	0 - 0	欠席
4	山 口	× 0 - 4	× 3 - 4	0 - 0		0 - 2	3

E 組		新 垣	桑 畑	彌 永	飛 川	勝 敗	順 位
1	新 垣		○ 4 - 2	× 1 - 4	○ 4 - 2	2 - 1	3
2	桑 畑	× 2 - 4		× 1 - 4	× 0 - 4	0 - 3	4
3	彌 永	○ 4 - 1	○ 4 - 1		× 0 - 4	2 - 1	2
4	飛 川	× 2 - 4	○ 4 - 0	○ 4 - 0		2 - 1	1

B 組		小 川	藤 井	吉 住	大河内	勝 敗	順 位
1	小 川		○ 4 - 1	○ 4 - 1	○ 4 - 1	3 - 0	1
2	藤 井	× 1 - 4		○ 4 - 2	○ 4 - 0	2 - 1	2
3	吉 住	× 1 - 4	× 2 - 4		○ 4 - 1	1 - 2	3
4	大河内	× 1 - 4	× 0 - 4	× 1 - 4		0 - 3	4

F 組		都 丸	飯塚(由)	菊 地	岸 根	勝 敗	順 位
1	都 丸		○ 4 - 2	○ 4 - 3	○ 4 - 0	3 - 0	1
2	飯塚(由)	× 2 - 4		× 3 - 4	○ 4 - 1	1 - 2	3
3	菊 地	× 3 - 4	○ 4 - 3		○ 4 - 2	2 - 1	2
4	岸 根	× 0 - 4	× 1 - 4	× 2 - 4		0 - 3	4

C 組		芦 野	阿 曾	穂 積	中 嶋	勝 敗	順 位
1	芦 野		○ 4 - 1	○ 4 - 2	○ 4 - 0	3 - 0	1
2	阿 曾	× 1 - 4		○ 4 - 0	○ 4 - 1	2 - 1	2
3	穂 積	× 2 - 4	× 0 - 4		○ 4 - 0	1 - 2	3
4	中 嶋	× 0 - 4	× 1 - 4	× 0 - 4		0 - 3	4

G 組		武 田	荻 沼	飯塚(直)	加 納	勝 敗	順 位
1	武 田		○ 4 - 2	○ 4 - 1	○ 4 - 1	3 - 0	1
2	荻 沼	× 2 - 4		○ 4 - 1	○ 4 - 0	2 - 1	2
3	飯塚(直)	× 1 - 4	× 1 - 4		○ 4 - 1	1 - 2	3
4	加 納	× 1 - 4	× 0 - 4	× 1 - 4		0 - 3	4

D 組		井 上	有 川	谷 島	藤 田	勝 敗	順 位
1	井 上		○ 4 - 1	○ 4 - 1	○ 4 - 0	3 - 0	1
2	有 川	× 1 - 4		○ 4 - 1	× 3 - 4	1 - 2	3
3	谷 島	× 1 - 4	× 1 - 4		× 0 - 4	0 - 3	4
4	藤 田	× 0 - 4	○ 4 - 3	○ 4 - 0		2 - 1	2

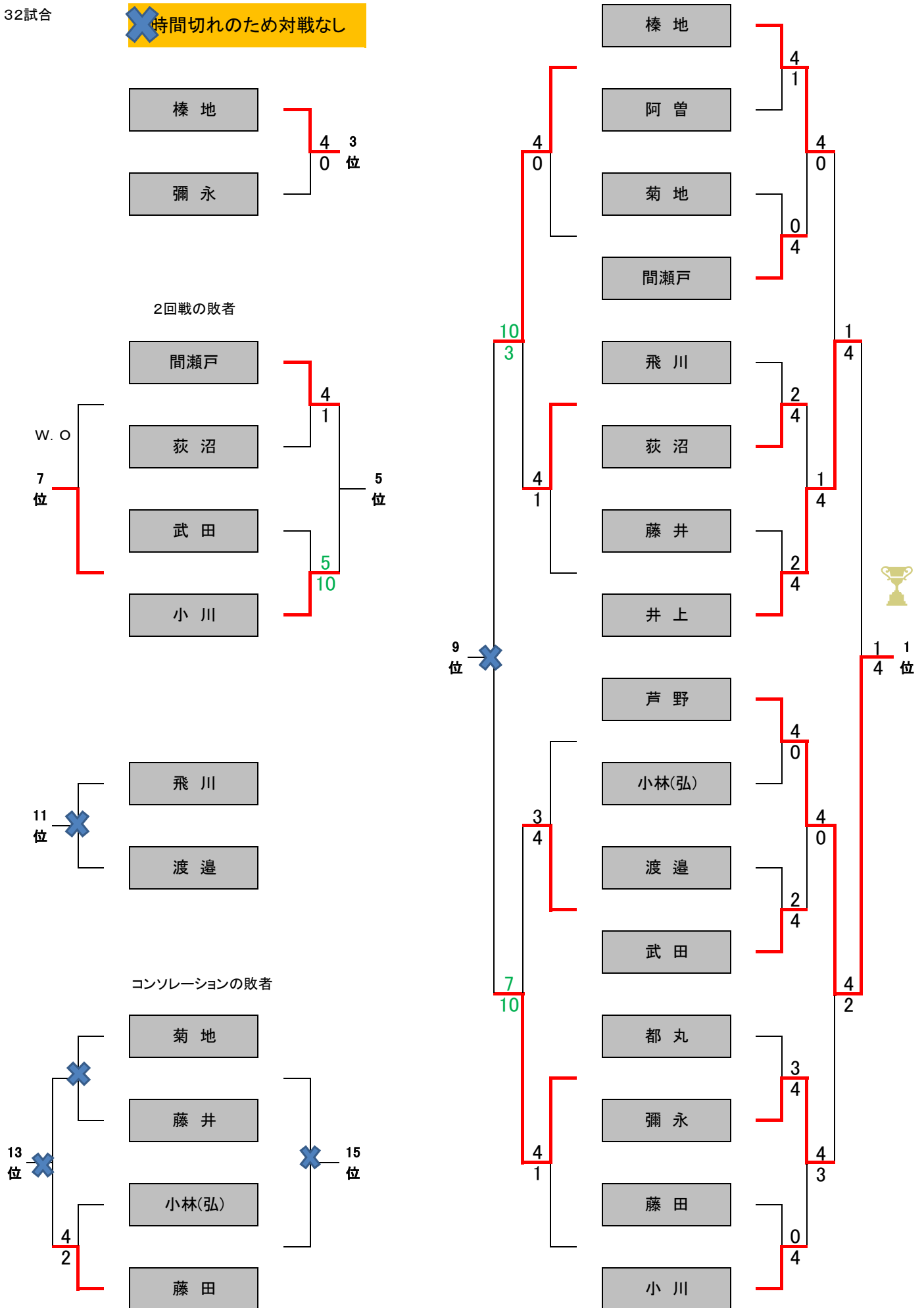
H 組		間瀬戸	渡 邊	山 本	龍 野	勝 敗	順 位
1	間瀬戸		○ 4 - 1	○ 4 - 2	○ 4 - 0	3 - 0	1
2	渡 邊	× 1 - 4		○ 4 - 0	○ 4 - 0	2 - 1	2
3	山 本	× 2 - 4	× 0 - 4		○ 4 - 2	1 - 2	3
4	龍 野	× 0 - 4	× 0 - 4	× 2 - 4		0 - 3	4

シングルス 決勝・順位決定トーナメント

リーグ予選〈各組1・2位〉

32試合

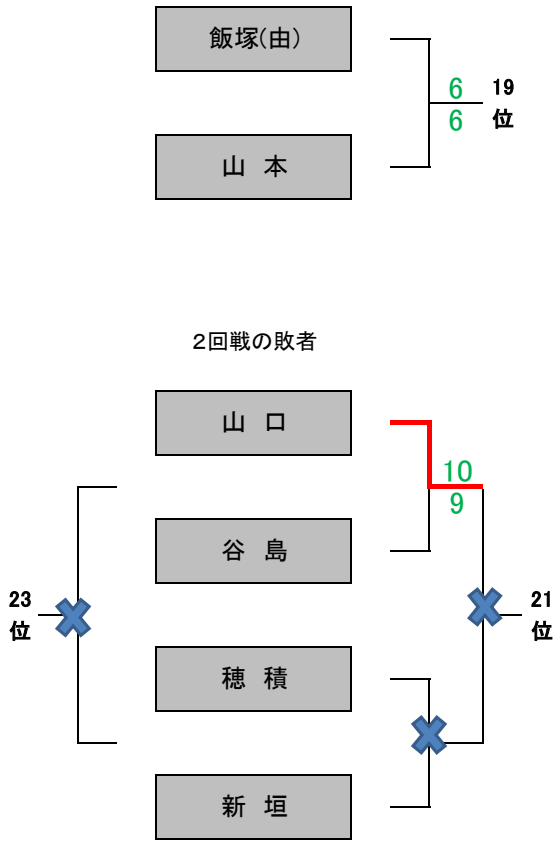
× 時間切れのため対戦なし



シングルス 決勝・順位決定トーナメント

リーグ予選〈各組3・4位〉

※時間の都合により途中からルール変更(10P先取→7P先取)



- 一位 芦野(神奈川デフ)
- 二位 井上(千葉デフ)
- 三位 榛地(埼玉スピード)

