

## ダブルス リーグ予選

A 組		阿 曾 阿 曾	桑 畑 葭岡(栄)	榎本(薫) 内 山	石 丸 小林(邦)	勝 敗	順 位
1	阿 曾 阿 曾		×	○	○	2 - 1	2
			3 - 4	4 - 0	4 - 0		
2	桑 畑 葭岡(栄)	○		○	○	3 - 0	1
		4 - 3		4 - 3	4 - 1		
3	榎本(薫) 内 山	×	×		○	1 - 2	3
		0 - 4	3 - 4		4 - 1		
4	石 丸 小林(邦)	×	×	×		0 - 3	4
		0 - 4	1 - 4	1 - 4			
5						-	
		-	-	-	-		

B 組		吉 澤 飯 塚	青 木 有川(寿)	吉 田 梶 山	鵜澤(真) 首 藤	勝 敗	順 位
1	吉 澤 飯 塚		×	○	○	2 - 1	2
			2 - 4	4 - 0	4 - 2		
2	青 木 有川(寿)	○		○	○	3 - 0	1
		4 - 2		4 - 3	4 - 3		
3	吉 田 梶 山	×	×		×	0 - 3	4
		0 - 4	3 - 4		1 - 4		
4	鵜澤(真) 首 藤	×	×	○		1 - 2	3
		2 - 4	3 - 4	4 - 1			
5						-	
		-	-	-	-		

C 組		芳賀(奈) 有川(真)	川上(順) 稲 辺	北 島 鵜澤(み)	谷 島 広 江	勝 敗	順 位
1	芳賀(奈) 有川(真)		×	○	○	2 - 1	2
			3 - 4	4 - 0	4 - 0		
2	川上(順) 稲 辺	○		谷 島	○	3 - 0	1
		4 - 3		4 - 0	4 - 3		
3	北 島 鵜澤(み)	×	×		○	1 - 2	3
		0 - 4	0 - 4		4 - 2		
4	谷 島 広 江	×	×	×		0 - 3	4
		0 - 4	3 - 4	2 - 4			
		-	-	-	-	-	

D 組		芳賀(敏) 小林(弘)	堀 谷 小林(洋)	葭岡(博) 榎本(博)	古 野 新 倉	勝 敗	順 位
1	芳賀(敏) 小林(弘)		○	○	○	3 - 0	1
			4 - 1	4 - 0	4 - 0		
2	堀 谷 小林(洋)	×		○	○	2 - 1	2
		1 - 4		4 - 2	4 - 3		
3	葭岡(博) 榎本(博)	×	×		○	1 - 2	3
		0 - 4	2 - 4		4 - 0		
4	古 野 新 倉	×	×	×		0 - 3	4
		1 - 4	3 - 4	0 - 4			
		-	-	-	-	-	

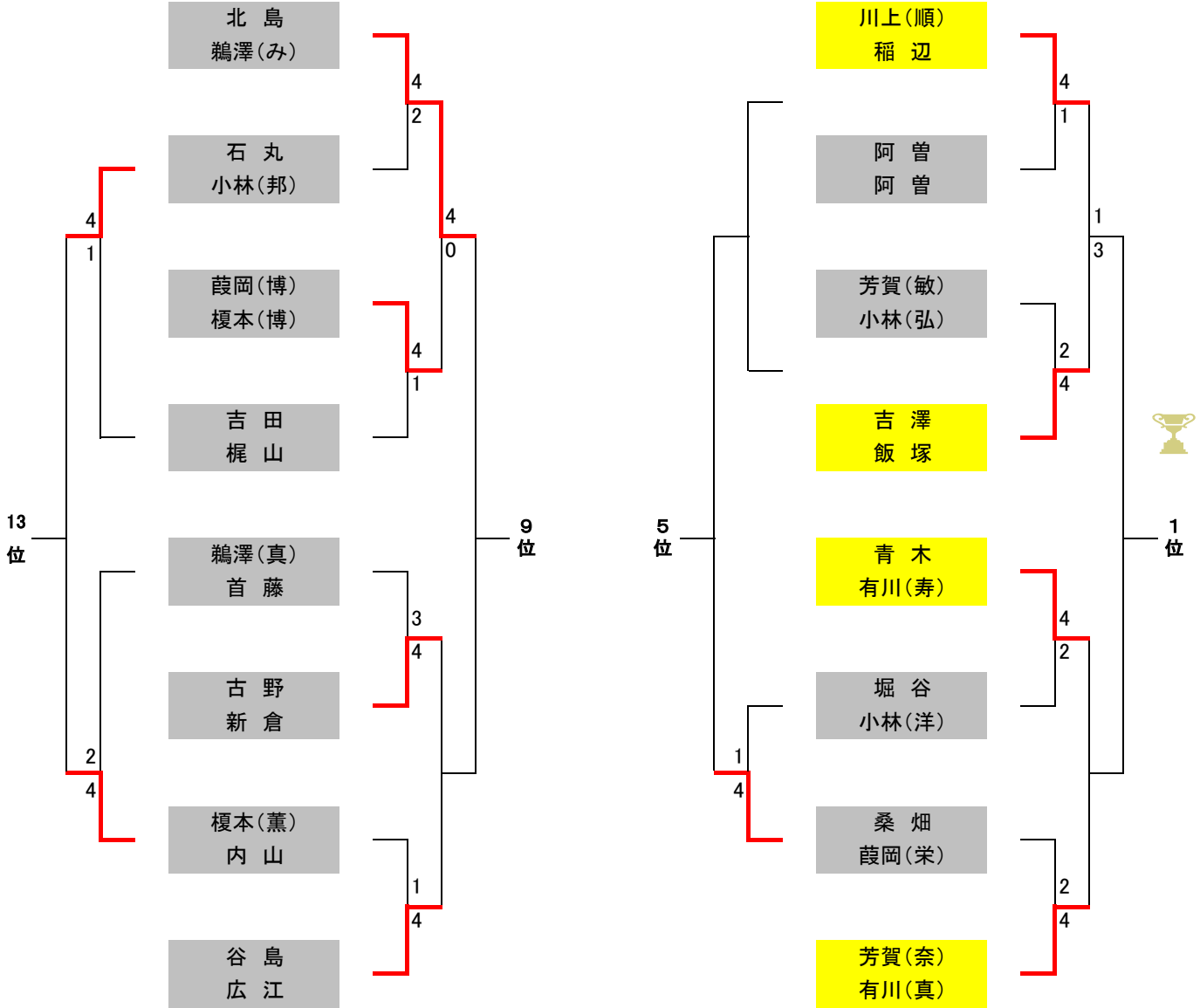
ダブルス 決勝・順位決定トーナメント

リーグ予選〈各組3・4位〉

リーグ予選〈各組1・2位〉

12試合

12試合



谷島

12:00 試合開始  
15:30 雨天中止

